

MITSUBISHI

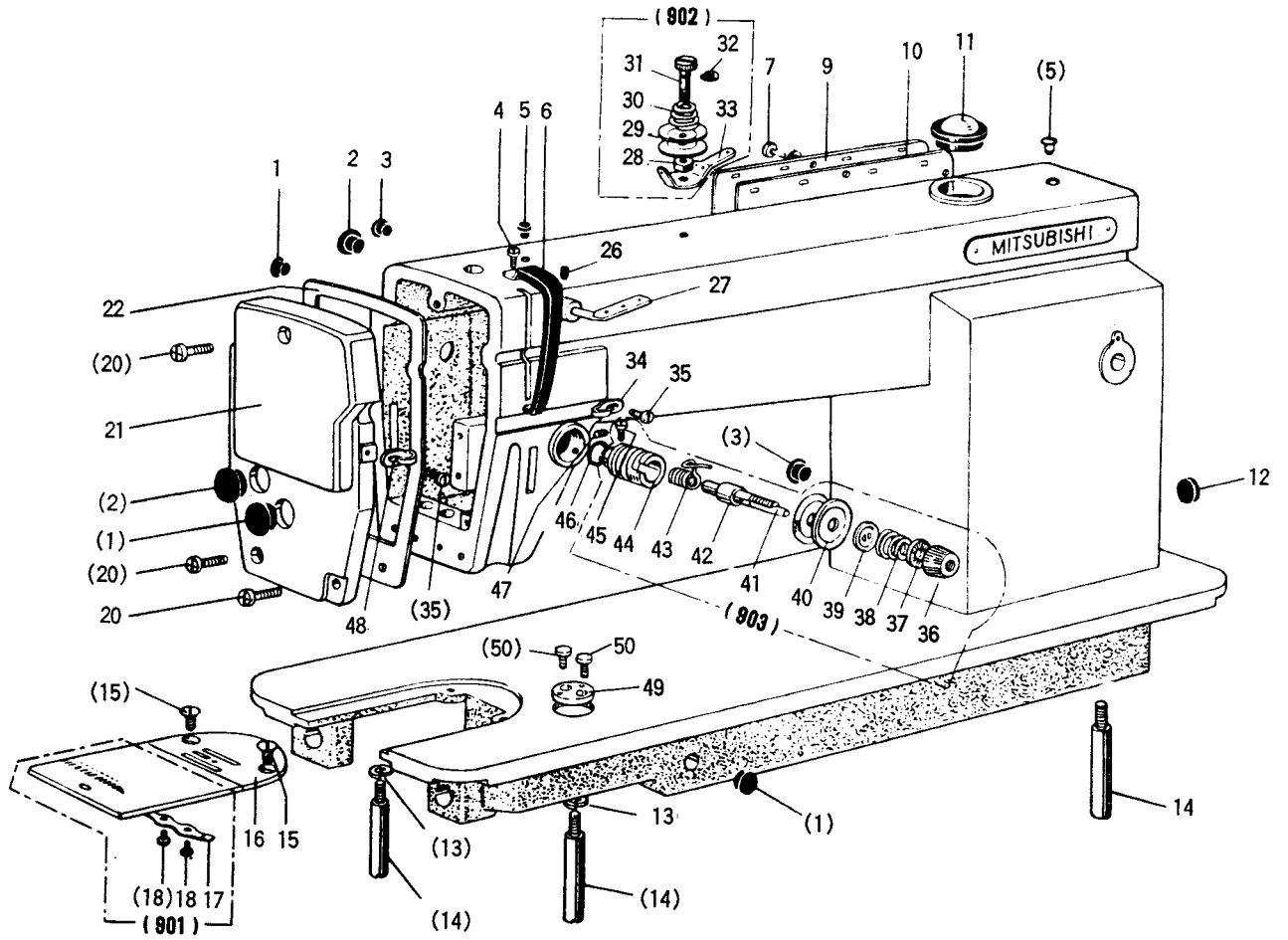
三菱工業用ミシン部品カタログ

Industrial Sewing Machine Parts Catalog

Model LS2-1130

目次	INDEX	Page
Ⓐ 本体関係	Arm bed & it's accessories	2
Ⓑ 縫い機構	(I) Sewing mechanism (I)	4
Ⓒ 縫い機構	(II) Sewing mechanism (II)	6
Ⓓ 送り機構	Feed mechanism	8
Ⓔ 押え機構	Presser foot mechanism	10
Ⓕ 給油機構	Oil lubrication mechanism	12
Ⓖ 付属品	Accessories	14
Ⓕ 索引	Index	16

A 本体関係
 ARM BED & IT'S ACCESSORIES

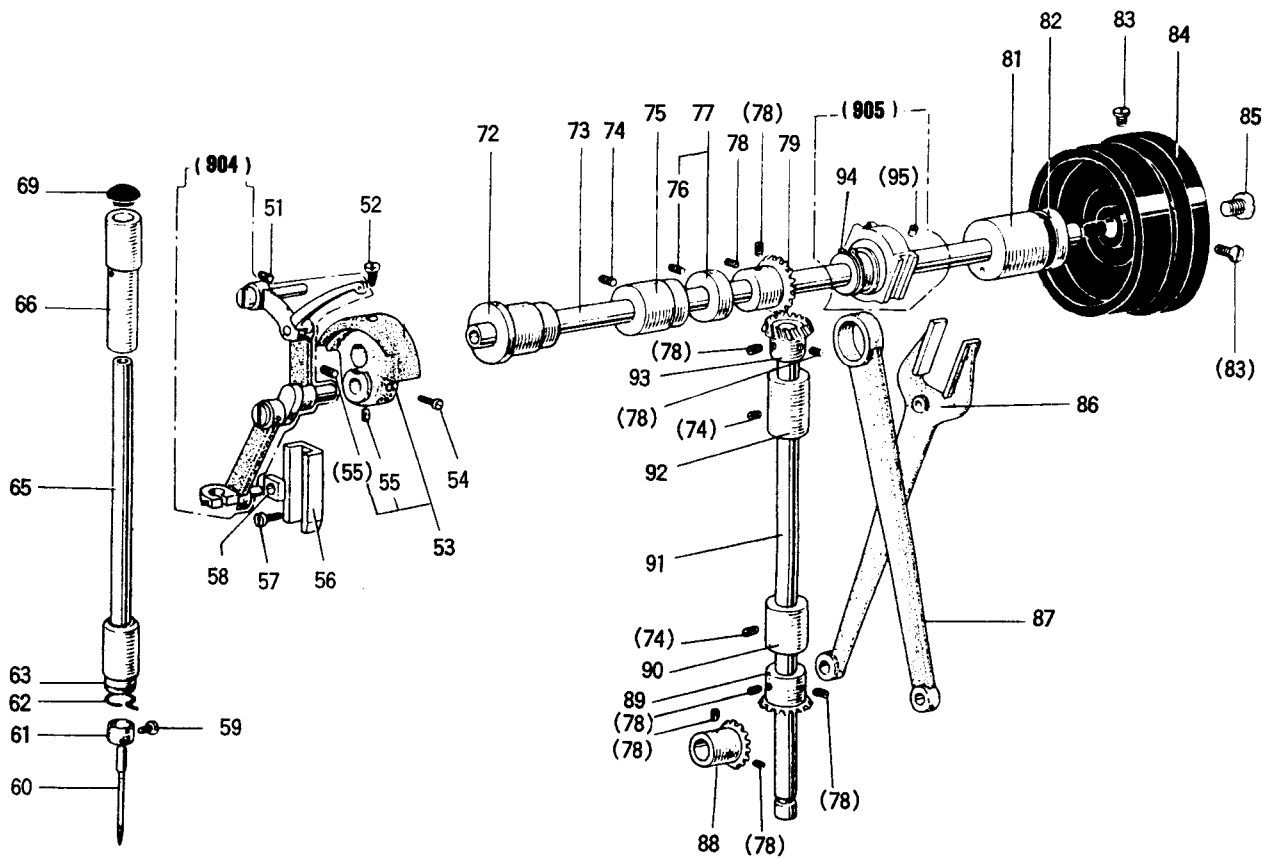


A 本体関係

ARM BED & IT'S ACCESSORIES

Fig. No.	変更 No.	部品コード Parts No.	部品名	Description	使用個数 Amt. Reg.		
					個	号	部
A1		M91182080	ゴムセン	Rubber plug(φ11.8)	3	3	3
A2		M91900080	ゴムセン	Rubber plug(φ19.0)	2	2	2
A3		M90883080	ゴムセン	Rubber plug(φ8.8)	2	2	2
A4		M91106004	ブラマイネジ	Screw 11/64(40)X8	1	1	1
A5		M90573080	ゴムセン	Rubber plug(φ5.7)	2	2	2
A6		MN36A0584	テンビンカバー	Thread take-up cover	1	1	—
A6		MF03A0584	テンビンカバー	Thread take-up cover	—	—	1
A7		M91109004	ザガネツキブラマイネジ	Screw 11/64(40)X8	8	8	8
A9		MF30A0880	ヨコフタ	Arm side cover	1	1	1
A10		MF05A0691	ガスケット	Gasket	1	1	1
A11		MF20A0135	アブラマト	Oil check window	1	1	1
A12		M92701080	ゴムセン	Rubber plug(φ27.0)	1	1	1
A13		M90625053	ハネザガネ	Spring washer for leg 6	2	2	2
A14		MF30A0426	ササエ	Leg	3	3	3
A15		M91106011	マルサラネジ	Screw 11/64(40)X8	2	2	2
A16		MF11D0101	ハリイタ	Needle plate(B1.6)	1	—	—
A16		MF26B0101	ハリイタ	Needle plate(B2.6)	—	1	1
A17		MF10A0471	イタハネ	Spring for slide plate	1	1	1
A18		M90613002	ヒラネジ	Screw 3/32(56)X2.2	2	2	2
A20		M91111004	ブラマイネジ	Screw 11/64(40)X10	3	3	3
A21		MF01A0830	メンイタ	Face plate	1	1	1
A22		MF01A1691	ガスケット	Gasket for face plate	1	1	1
A26		M91108001	トメネジ	Set screw 11/64(40)X5.5	1	1	1
A27		MF10A0180	イトアンナイ	Threehole thread guide	1	1	1
A28		MF30A0476	スペーサ	Spacer for pre-tension	1	1	1
A29		MF10A1555	チヨウシザラ	Tension discs for pre-tension	2	2	2
A30		MF20A0245	エンスイハネ	Tension spring for pre-tension	1	1	1
A31		M91104016	マルヒラネジ	Screw type tension stud 11/64(40)X16	1	1	1
A32		M90512065	Eガトメワ	E-type stop ring 3	1	1	1
A33		MF70A0180	イトアンナイ	Thread guide for pre-tension	1	1	1
A34		MF80A0181	イトアンナイ	Thread guide	1	1	—
A34		MG43A0181	イトアンナイ	Thread guide	—	—	1
A35		M90909003	マルヒラネジ	Screw 9/64(40)X6	2	2	2
A36		M91605045	ツマミネジ	Thumb nut	1	1	1
A37		MT60A0802	マワリトメ	Thumb net revolution stopper	1	1	1
A38		MN10A3245	エンスイハネ	Thread tension spring	1	—	—
A38		MF10A0245	エンスイハネ	Thread tension spring	—	1	1
A39		MM11A0556	チヨウシザラオサエ	Thread tension releasing discs	1	1	1
A40		MF10A0555	チヨウシザラ	Thread tension discs	2	2	2
A41		M90204060	ピン	Thread tension releasing pin	1	1	1
A42		MF10A0553	チヨウシホウ	Thread tension stud	1	1	1
A43		MF10A0187	イトトリハネ	Thread take-up spring	1	—	—
A43		MF12B0187	イトトリハネ	Thread take-up spring	—	1	1
A44		MF10A0709	ブツシユ	Thread tension regulating bushing	1	1	1
A45		M90901002	ヒラネジ	Screw 9/64(40)X4	1	1	1
A46		M91501085	O リング	Rubber ring NOK S15	1	1	1
A47		M91508001	トメネジ	Set screw 15/64(28)X6	1	1	1
A48		MF10A0181	イトアンナイ	Thread guide	1	1	—
A48		MG43A1181	イトアンナイ	Thread guide	—	—	1
A49		MF01A0601	トリツケイタ	Plate for guide	1	1	1
A50		M91107002	ヒラネジ	Screw 11/64(40)X5.5	2	2	2
A901		MF30E0470	スペリイタクミタテ	Slide plate complete	1	1	1
A902		MF70E0550	チヨウセツクミタテ	Pre-Tension complete	1	1	1
A903		MF30E0210	チヨウセツクミタテ	Thread tension regulator complete	1	—	—
A903		MF31E0210	チヨウセツクミタテ	Thread tension regulator complete	—	1	1

㊦ 縫い機構(I)
SEWING MECHANISM (I)

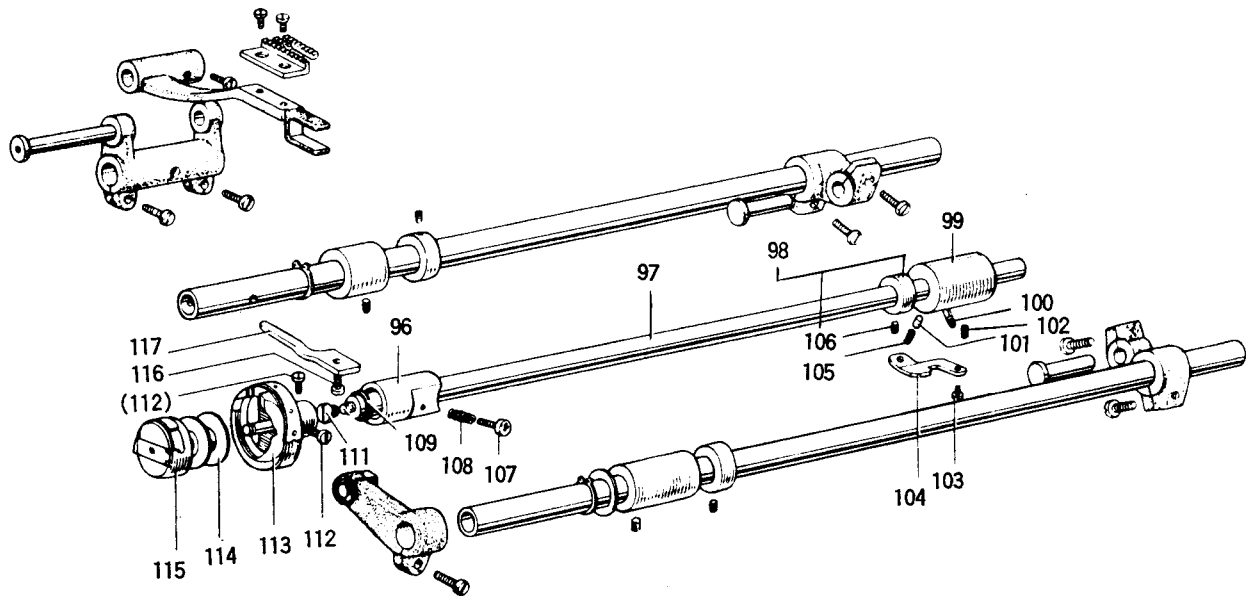


ⓑ 縫い機構(I)

SEWING MECHANISM (I)

Fig. No.	変更 No.	部品コード Parts No.	部品名	Description	使用個数 Amt. Reg.		
					MOB	HOB	BOB
B51		M91513001	トメネジ	Set screw 15/64(28)X10	1	1	1
B52		M91802006	ヒラネジ 木ウサキ	Screw 9/32(28)X14	1	1	1
B53		MF80E0383	クランクミタテ	Crank	1	1	1
B54		M91801002	ヒラネジ	Set screw 9/32(28)X13	1	1	1
B55		M91606001	トメネジ	Set screw 1/4(40)X6	2	2	2
B56		MF80A0662	アンナイダ イ	Needlebar connecting link guide	1	1	1
B57		M91110002	ヒラネジ	Screw 11/64(40)X8	2	2	2
B58		MF30A0325	カクコマ	Square block	1	1	1
B59		M90815002	ヒラネジ	Screw 1/8(44)X4.5	1	1	1
B60		MF70A0128	ミシンハリ DBX1-14	Needle set DBX1 #14	1	—	—
B60		MF83A0128	ミシンハリ DBX1-22	Needle set DBX1 #22	—	1	1
B61		MF80A1181	イトアンナイ	Thread guide	—	1	1
B61		MF05A0181	イトアンナイ	Thread guide	1	—	—
B62		MF01A0181	イトアンナイ	Thread guide	1	1	1
B63		MF10A0664	ハリホ ウメタルシタ	Needle bar bushing(lower)	1	1	—
B63		MF17B0664	ハリホ ウメタルシタ	Needle bar bushing(lower)	—	—	1
B65		MF30A0660	ハリホ ウクミタテ	Needle bar	1	—	—
B65		MF82A0660	ハリホ ウ	Needle bar	—	1	—
B65		MF83A0660	ハリホ ウ	Needle bar	—	—	1
B66		MF70A0663	ハリホ ウメタルウエ	Needle bar bushing(upper)	1	1	1
B69		M90884080	ゴムセン	Rubber plug(φ8.8)	1	1	1
B72		MF80A0232	ウワジ クメタルヒタリ	Bushing for arm shaft(left)	1	1	1
B73		MF85A0230	ウワジ ククミタテ (ゴムセンツキ)	Arm shaft	1	1	1
B74		M91513001	トメネジ	Set screw 15/64(28)X10	3	3	3
B75		MF05A0234	ウワジ クメタルナカ	Bushing for arm shaft(middle)	1	1	1
B76		M91602001	トメネジ	Set screw 1/4(40)X4	2	2	2
B77		MF80A0352	カラークミタテ	Collar	1	1	1
B78		M91632001	トメネジ	Set screw 1/4(40)X7	8	8	8
B79		MF40A0331	ウワジ クカサハグ ルマ	Bevel gear for arm shaft	1	1	1
B81		MF01A0233	ウワジ クメタルミキ	Bushing for arm shaft(right)	1	1	1
B82		M91472086	オイルシール 91A-1192-R	Oil seal for arm shaft(right)	1	1	1
B83		M91502002	ヒラネジ	Set screw 15/64(28)X12	2	2	2
B84	✓	MF30A0682	プリー	Pulley	1	1	1
B85		M92201003	マルヒラネジ	Screw 11/32(28)X10	1	1	1
B86		MF30A0744	フタマタロツト	Feed forked connecting rod	1	—	—
B86		MF31A0744	フタマタロツト	Feed forked connecting rod	—	1	1
B87		MF70A0384	レンセツカン	Crank rod	1	1	1
B88		MF40A0332	シタジ クカサハグ ルマ	Bevel gear for hook shaft	1	1	1
B89		MF10A0334	タテジ クカサハグ ルマシタ	Bevel gear for vertical shaft(lower)	1	1	1
B90		MF70A0522	タテジ クメタルシタ	Bushing for vertical shaft(lower)	1	1	—
B90		MF74B0522	タテジ クメタルシタ	Bushing for vertical shaft(lower)	—	—	1
B91		MF30A0520	タテジ ク	Vertical shaft	1	1	1
B92		MF00A0521	タテジ クメタルウエ	Bushing for vertical shaft(upper)	1	1	1
B93		MF40A0333	タテジ クカサハグ ルマウエ	Bevel gear for vertical shaft(upper)	1	1	1
B94		M90320065	C カ タトメワ ジ クヨウ 20	C-type stop ling 20	1	1	1
B95		M91506001	トメネジ	Set screw 15/64(28)X7	2	2	2
B904		MF80E0580	テンビ ンハリクミタテ	Thread take-up lever complete	1	—	—
B904		MF82E0580	テンビ ンハリクミタテ	Thread take-up lever complete	—	1	—
B904		MF83E0580	テンビ ンハリクミタテ	Thread take-up lever complete	—	—	1
B905		MF30E0280	ヘンシンリンクミタテ	Feed cam complete	1	1	1

㊦ 縫い機構(Ⅱ)
SEWING MECHANISM (Ⅱ)

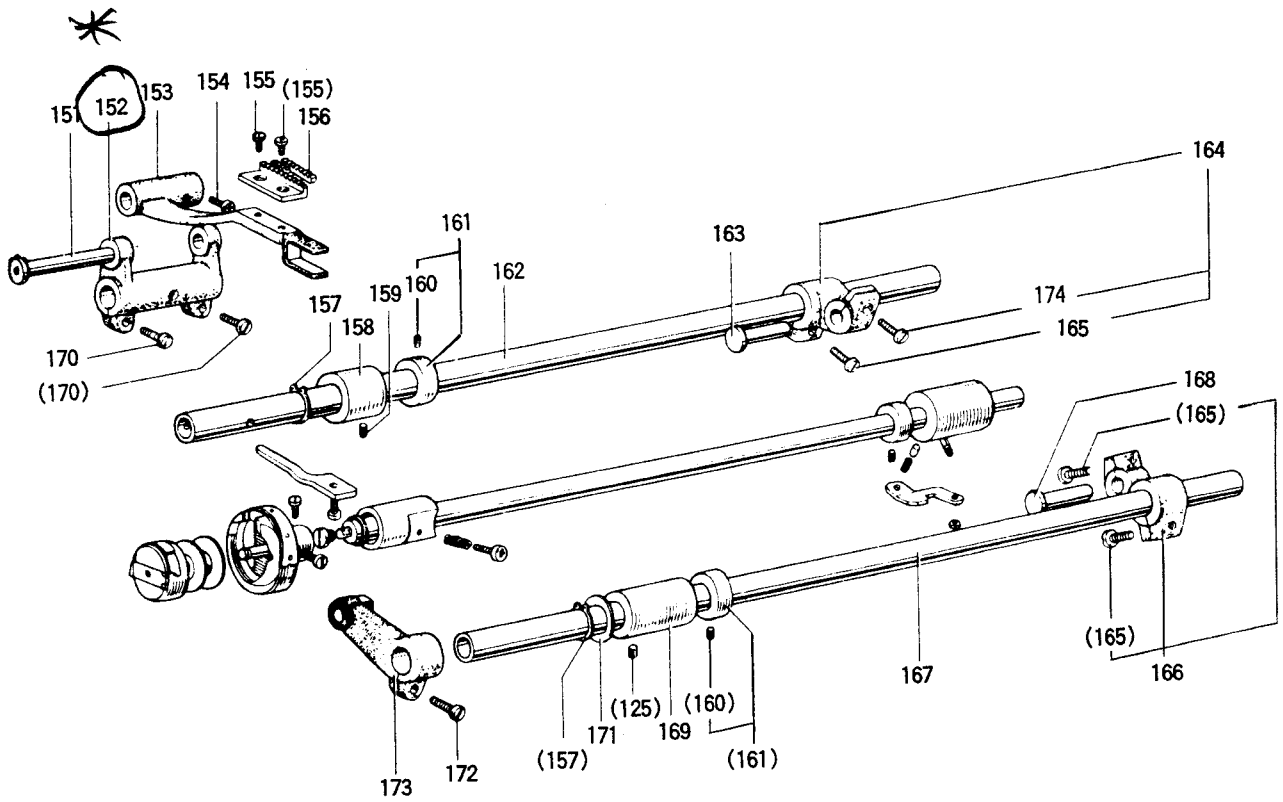
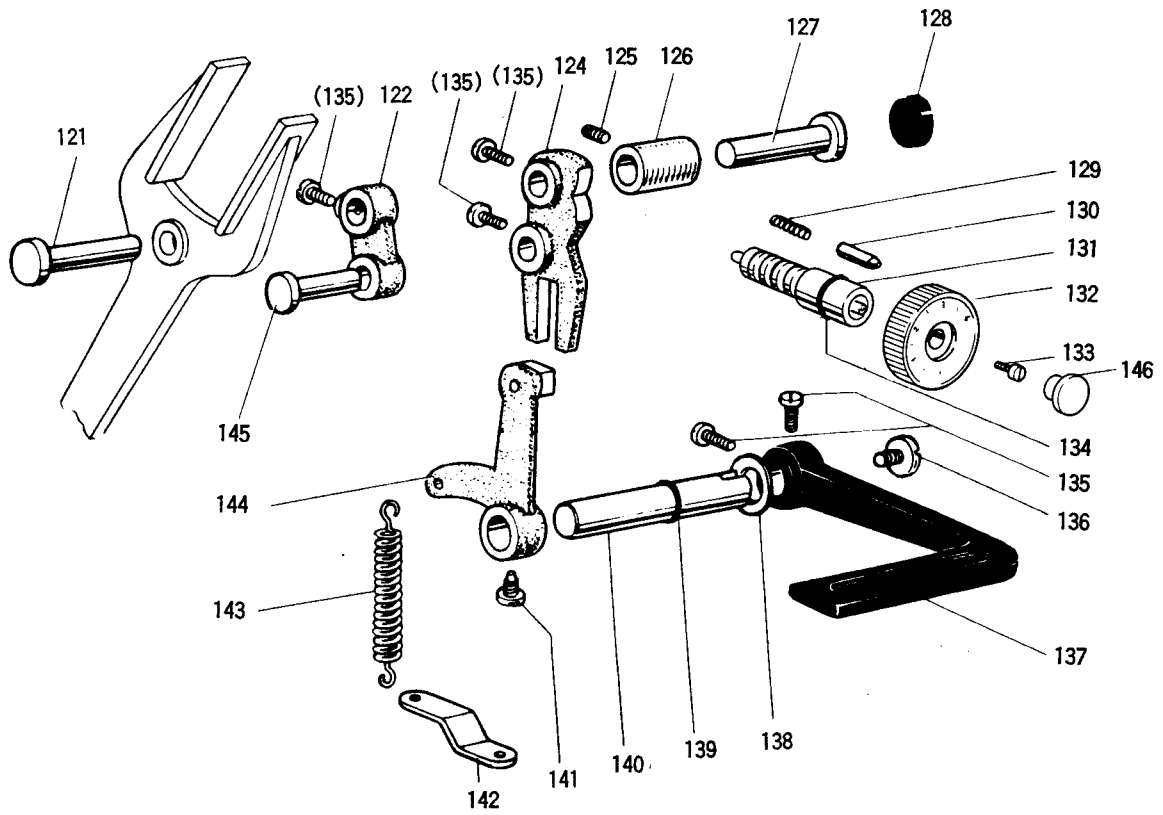


㊦ 縫い機構(Ⅱ)

SEWING MECHANISM (Ⅱ)

Fig. No.	変更 No.	部品コード Parts. No.	部品名	Description	使用個数 Amt. Reg.		
					MOB	HOB	BOB
C96		MF80A0451	シタジクメタルヒタリ	Bushing for hook shaft(left)	1	1	1
C97		MF30A0450	シタジク	Rotating hook shaft	1	1	—
C97		MF32A0450	シタジク	Rotating hook shaft	—	—	1
C98		MF30A0352	カラークミタテ	Collar	1	1	1
C99		MF00A0452	シタジクメタルミキ	Bushing for hook shaft(right)	1	1	1
C100		MF80A0688	パイプ	Pipe	1	1	1
C101		MF00A0753	プランジャー	Plunger	1	1	1
C102		M91513001	トメネジ	Set screw 15/64(28)X10	1	1	1
C103		M91515002	ヒラネジ	Screw 15/64(28)X10	1	1	1
C104		MF30A0154	アンナイイタ	Guide plate	1	1	—
C104		MF32A0154	アンナイイタ	Guide plate	—	—	1
C105		MF00A0572	ツルマキハネ	Spring	1	1	1
C106		M91503001	トメネジ	Set screw 15/64(28)X4.5	2	2	2
C107		M97084030	トクシユネジ	Oil adjusting screw	1	1	1
C108		MF80A1572	ツルマキハネ	Spring	1	1	1
C109		M90803086	オイルシール	Oil seal	1	1	1
C111		M91259030	トクシユネジ フエルトクミタテ	Special screw	1	1	1
C112		M91101002	ヒラネジ	Set screw 11/64(40)X4	2	2	2
C113		MF16A0120	カマクミタテ	Rotating hook	1	—	—
C113		MF42A0120	カマクミタテ	Rotating hook	—	1	—
C113		MF25B0120	カマクミタテ	Rotating hook	—	—	1
C114		MF10A0123	ホビン	Bobbin	1	1	—
C114		MF25B0123	ホビン	Bobbin	—	—	1
C115		MF30A0125	ホビンケース	Bobbin case	1	1	—
C115		MF25E1125	ホビンケース	Bobbin case	—	—	1
C116		M91118002	ヒラネジ	Screw 11/64(40)X10	1	1	1
C117		MF30A0229	ウチカマドメ	Rotating hook positioner	1	—	—
C117		MF17B0229	ウチカマドメ	Rotating hook positioner	—	1	—
C117		MF20A0229	ウチカマドメ	Rotating hook positioner	—	—	1

D 送り機構
 FEED MECHANISM

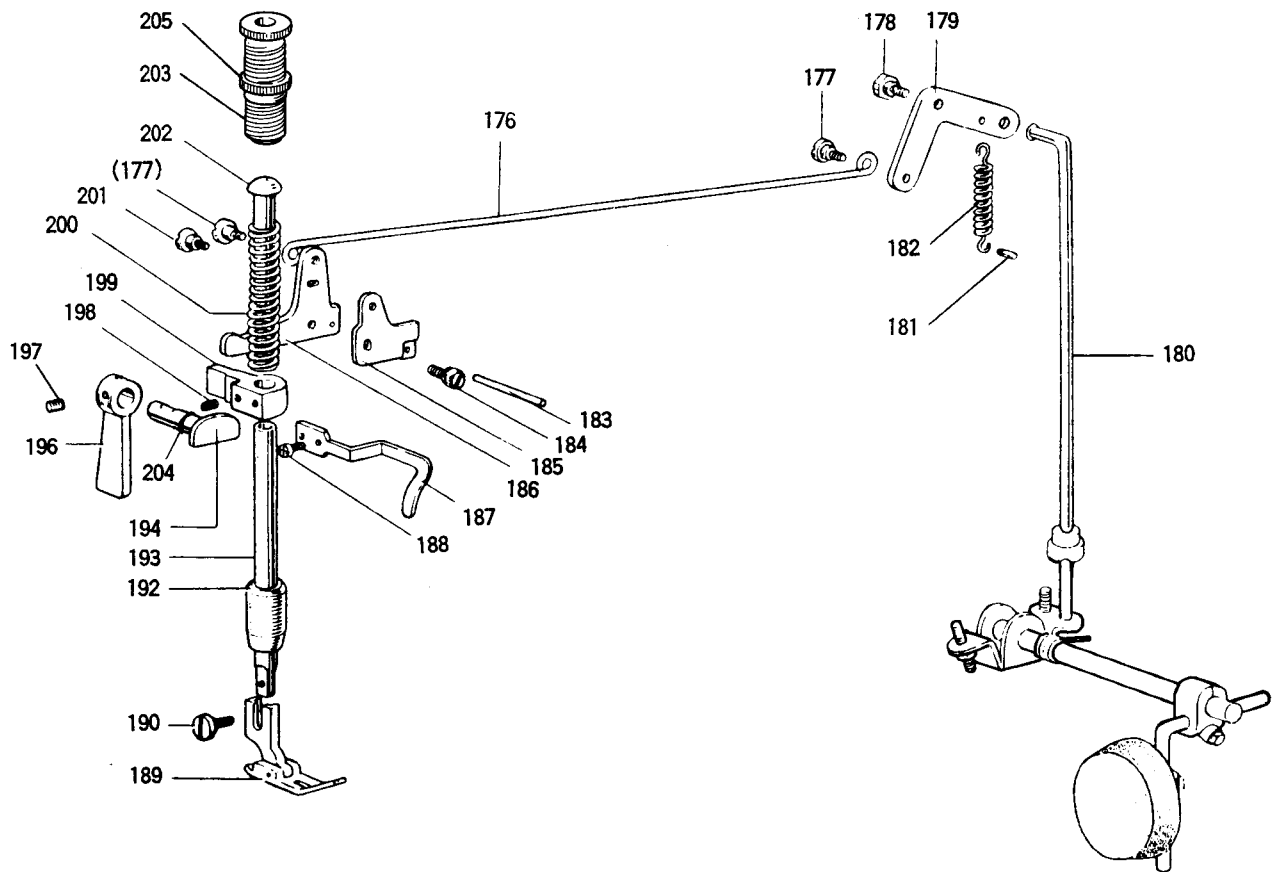


□ 送り機構

FEED MECHANISM

Fig. No.	変更 No.	部品コード Mod. Parts. No.	部品名	Description	使用個数 Amt. Reg.		
					MOB	HOB	BOB
D121		M90718063	タ'ンツキシ'ク	Set pin	1	1	1
D122		MF70A0153	レンセツカン	Feed connecting link	1	1	1
D124		MF80A0152	オクリチヨウセツカム	Feed regulator	1	—	—
D124		MF80A1152	オクリチヨウセツカム	Feed regulator	—	1	1
D125		M91513001	トメネジ	Set screw 15/64(28)X10	2	2	2
D126		MF10A0750	ブ'ツシュ	Bushing for feed regulator	1	1	1
D127		MF30A0530	タ'ンツキシ'ク	Set pin	1	1	1
D128		M92006080	ゴムセン	Rubber plug(φ20)	1	1	1
D129		MF05A0572	ツルマキハ'ネ	Spring	1	1	1
D130		MF30A0852	ピン	Stopper pin for stitch length regulator	1	1	1
D131		MF60A1640	オクリチヨウセツネジ	Screw bar	1	—	—
D131		MF95A0640	オクリチヨウセツネジ	Screw bar	—	1	1
✓D132		MF05A2631	タ'イヤル	Dial for stitch length regulator(0-5)	1	—	—
D132		MF31A0631	タ'イヤル	Dial for stitch length regulator(0-7)	—	1	1
D133		M91209002	ヒラネジ	Screw 3/16(28)X8	1	1	1
D134		M91000085	O リンク' 1AP10A	O-ring(φ10)(1AP10A)	1	2	2
D135		M91515002	ヒラネジ	Screw 15/64(28)X10	5	5	5
D136		M91207003	マルヒラネジ	Screw 3/16(28)X6.5	1	1	1
D137		MF30A0632	ヌイメカゲ'ンレバ'	Reverse sewing lever	1	1	1
D138		M95003053	ハ'ネサ'ガ'ネ	Spring washer M10	1	1	1
D139		M90600085	O リンク' 1AP6	O-ring(φ6)(1AP6)	1	1	1
D140		MF10A0633	ヌイメカゲ'ンジ'ク	Shaft for reverse sewing lever	1	1	1
D141		M91501007	マルヒラネジ'ホ'ウサキ	Screw 15/64(28)X14.5	1	1	1
D142		MF30A0708	カケガ'ネ	Bracket for spring	1	1	1
D143		MF10A0572	ツルマキハ'ネ	Spring	1	1	1
D144		MF40E1635	ヌイメカゲ'ンウテ'クミタテ	Reverse sewing crank complete	1	1	1
D145		M90905063	タ'ンツキシ'ピン	Set pin for feed connecting link	1	1	1
D146		M91183080	ゴムセン	Rubber plug(φ10.8)	1	1	1
D151		MF70A0283	オクリタ'イササエシ'ク	Shaft for feed bar	1	1	1
D152		MF70A0278	スイハイオクリウテ'ヒタ'リ	Feed rock shaft crank(left)	1	1	1
D153		MF90A0281	オクリタ'イ	Feed bar	1	1	1
D154		M91110002	ヒラネジ	Screw 11/64(40)X8	1	1	1
D155		M90806002	ヒラネジ	Screw 1/8(44)X6	2	2	2
D156		MF10A0104	オクリ	Feed dog	1	1	1
D157		M90315065	C'カ'トメワ'ジ'クヨウ 15	C-type stop ring 15	2	2	2
D158		MF70A1286	オクリジ'クメタル	Bushing for feed rock shaft(left)	1	1	1
D159		M91503001	トメネジ	Set screw 15/64(28)X4.5	1	1	1
D160		M91602001	トメネジ	Set screw 1/4(40)X4	4	4	4
D161		MF80A0352	カラー'クミタテ	Collar	2	2	2
D162		MF70A0491	スイハイオクリジ'ク	Feed rock shaft	1	1	1
D163		M90904060	ピン	Pin	1	—	—
D163		M90906060	ツハ'ツキシ'ク	Pin	—	1	1
D164		MF70A0279	スイハイオクリウテ'ミキ'	Feed rock shaft crank(right)	1	—	—
D164		MF83A0279	スイハイオクリウテ'ミキ'	Feed rock shaft crank(right)	—	1	1
D165		M91204003	マルヒラネジ	Screw 3/16(28)X12	3	3	3
D166		MF80A0277	ジ'ヨウケ'オクリウテ'ミキ'	Feed lifting rock shaft crank(right)	1	1	1
D167		MF30A0460	ジ'ヨウケ'オクリジ'ク	Feed lifting rock shaft	1	1	1
D168		M90904060	ピン	Pin	1	1	1
D169		MF70A0286	オクリジ'クメタル	Bushing for food lifting rock shaft(left)	1	1	1
D170		M91203002	ヒラネジ	Screw 3/16(28)X15	2	2	2
D171		M91502050	サ'ガ'ネ	Washer	1	1	1
D172		M91112002	ヒラネジ	Screw 11/64(40)X12	1	1	1
D173		MF70E0276	ジ'ヨウケ'オクリウテ'ヒタ'リ'クミタテ	Crank complete for feed lifting rock shaft	1	1	1
D174		M91204003	マルヒラネジ	Screw 3/16(28)X12	1	—	—
D174		M91515002	ヒラネジ	Screw 15/64(28)X10	—	1	1

Ⓔ 押え機構
PRESSER FOOT MECHANISM

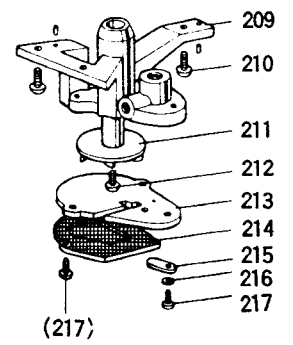
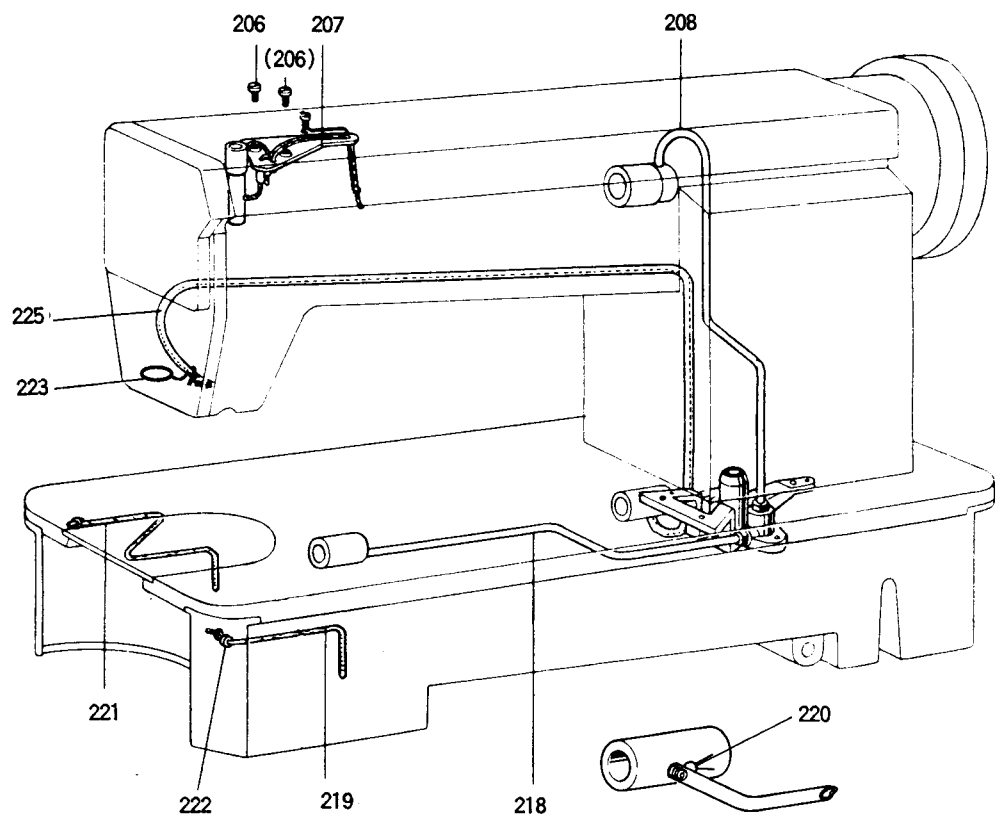


□ 押え機構

PRESSER FOOT MECHANISM

Fig. No.	変更 No.	部品コード Parts No.	部品名	Description	使用個数 Amt. Req.		
					MOB	DOB	BOB
E176		MF30A0738	ヒキ棒ウ	Knee liffter rod	1	1	1
E177		M91219015	ヒラネジ タンツキ	Hinged screw 3/16(28)X7	2	2	2
E178		M91503031	ボルト	Bolt for knee liffter lever	1	1	1
E179		MF30A0252	オサエアゲレバ-ミキ	Knee liffter lever(right)	1	1	1
E180		MF70A0511	ソウサ棒ウ	Knee liffter connecting rod	1	1	1
E181		M95003067	ミツツキピン BX ガタ 5X24	Pin(BX-Type) (φ5X24)	1	1	1
E182		MF30A0572	ツルマキハネ	Spring for knee liffter lever	1	1	1
E183		M90419060	イトルメピン	Tension releasing pin(φ4X37.5)	1	1	1
E184		M91515022	ボルト	Bolt 15/64(28)X13.5	1	1	1
E185		MF70A0350	イトルメカム	Tension releasing cam	1	1	1
E186		MF70A2950	オサエアゲレバ-ヒタリ	Knee liffter lever(left)	1	1	1
E187		MN30A0216	ウワイアンナイ	Thread guide	1	1	1
E188		M91106004	ブラマイネジ	Screw 11/64(40)X8	1	1	1
E189		MF10A0105	オサエクミタテ	Presser foot	1	-	-
E189		MF12B0105	オサエクミタテ	Presser foot	-	1	-
E189		MF67B0105	オサエクミタテ	Presser foot	-	-	1
E190		M90939002	ヒラネジ	Screw 9/64(40)X11	1	1	1
E192		MF10A0267	オサエ棒ウメタル	Bushing for presser bar	1	1	1
E193		MF11D0262	オサエ棒ウ	Presser bar	1	1	1
E194		MF30A0253	オサエアゲカム	Presser bar lifting cam	1	1	1
E196		MF00A0252	オサエアゲ	Presser bar lifter	1	1	1
E197		M91108001	トメネジ	Set screw 11/64(40)X5.5	1	1	1
E198		M91506001	トメネジ	Set screw 15/64(28)X7	1	1	1
E199		MF30A0265	オサエ棒ウタキ	Presser bar lifting bracket	1	1	1
E200		MF10A0259	ツルマキハネ	Presser spring	1	-	-
E200		MF12B0259	ツルマキハネ	Presser spring	-	1	1
E201		M91131002	ヒラネジ	Screw 11/64(40)X6.5	1	1	1
E202		MF30A0703	アンナイ棒ウ	Presser bar guide	1	1	1
E203		M93220035	ツマミネジ	Thumb screw 1/2(28)X63	1	1	1
E204		M90400085	O リンク 1AP4	O-ring(1AP4)	1	1	1
E205		M93202047	トクシユナツト	Nut	1	1	1

F 給油機構
LUBRICATION MECHANISM

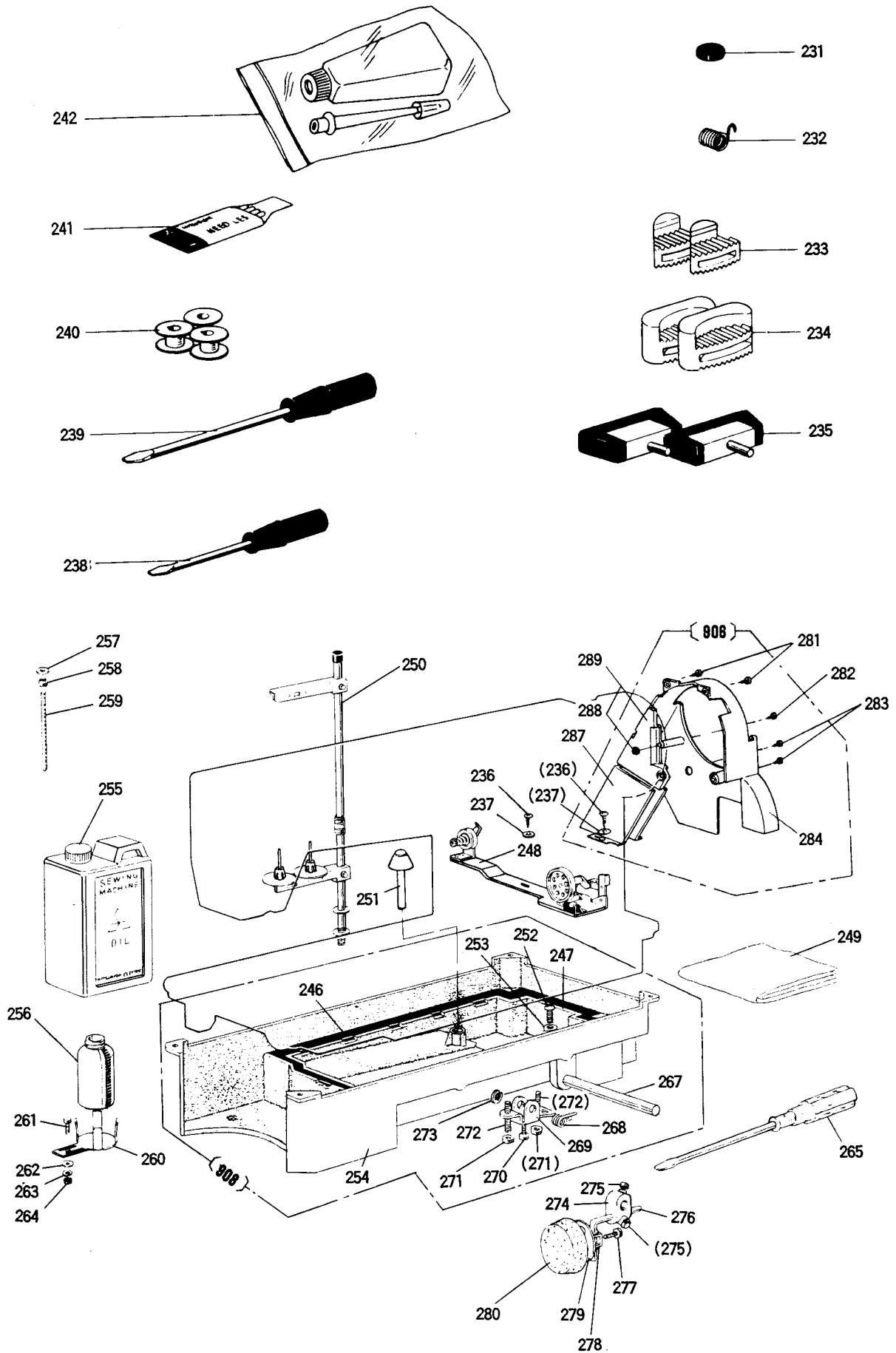


F 給油機構

LUBRICATION MECHANISM

Fig. No.	変更 No.	部品コード Parts.No.	部品名	Description	使用個数 Amt. Reg.		
					MOB	HOB	BOB
F206		M90939002	ヒラネジ	Screw 9/64(40)X11	2	2	2
F207		MF30E0601	トリツケイタヒモクミタテ	Oil braid fitting plate	1	—	—
F207		MF31E0601	トリツケイタヒモクミタテ	Oil braid fitting plate	—	1	1
F208		MF80A1688	パイプウエクミタテ	Oil pipe for arm shaft	1	1	1
F209		MF80A0783	ポンプケース	Oil pump	1	1	1
F210		M91135002	ヒラネジ	Screw 11/64(40)X13	3	3	3
F211		MF10A0685	ハネケルマ	Oil pump impeller	1	1	1
F212		M90810002	ヒラネジ	Screw 1/8(44)X6.5	1	1	1
F213		MF30A1601	トリツケイタ	Oil pump fitting plate	1	1	1
F214		MF30E0337	アミクミタテ	Oil pump screen	1	1	1
F215		MF30A0742	フタ	Oil adjusting plate	1	1	1
F216		M90307053	ハネサカネ	Spring washer M3.5	1	1	1
F217		M90820002	ヒラネジ	Screw 1/8(44)X13	3	3	3
F218		MF30E0688	パイプシタクミタテ	Oil pipe for hook shaft	1	1	1
F219		MF10E2148	ヒモ	Oil braid(φ2.5X240)	1	1	1
F220		MF30A0378	タムクリップ 6	Holder for oil braid 6	1	1	1
F221		MF10E2148	ヒモ	Oil braid(φ2.5X330)	1	1	1
F222		MF70A3731	パイプ	Pipe	1	1	1
F223		MF00A2780	ホルダ	Holder	1	1	1
F225		MF01E0731	パイプクミタテ	Oil return pipe	1	1	1

㊄ 付属品
ACCESSORIES



G 付属品

ACCESSORIES

Fig. 変更 部品コード		部品名	Description	使用個数		
No.	Mod. Parts.No.			Amt.	Reg.	Bob
G231	M90701099	OP-S ジシヤク	Magnet block for reservoir	1	1	1
G232	MF10A0187	イトリハネ	Thread take-up spring	1	-	-
G232	MF12B0187	イトリハネ	Thread take-up spring	-	1	1
G233	MF01A1419	ホウシゴム	Vibration preventing rubber	2	2	2
G234	MF01A0419	ホウシゴム	Vibration preventing rubber	2	2	2
G235	MF30E0418	チヨウハンセット	Table hinge with rubber cushion	2	2	2
G236	M90401041	マルモクネジ 4.5X20	Screw 4.5X20	4	4	4
G237	M90550050	ミガキザガネ 5	Washer M5	4	4	4
G238	M802A1608	ネジマワシ(シヨウ)	Screw driver (small)	1	1	1
G239	M802A0608	ネジマワシ(チュウ)	Screw driver (middle)	1	1	1
G240	MF10A0123	ホビン	Bobbin	3	3	-
G240	MF25B0123	ホビン	Bobbin	-	-	3
G241	MF30E0128	ハリセット	Needle set DBX1 #14	1	-	-
G241	MF31E0128	ハリセット	Needle set DBX1 #22	-	1	1
G242	MF60A0137	アブラサシ	Oil with oiler	1	1	1
G246	MF20A3691	ガスケット	Gasket for oil reservoir (large)	1	1	1
G247	MF20A2691	ガスケット	Gasket for oil reservoir (small)	1	1	1
G248	MN70E0190	イトマキシカケ	Bobbin winder complete	1	1	-
G248	MN69E0190	イトマキシカケ	Bobbin winder complete	-	-	1
G249	MF60A0734	ビニールカバー	Vinyl cover	1	1	1
G250	MF40E0193	イトタテアイクミタテ2	Thread stand assy	1	1	1
G251	MF30A0578	ヒザアゲピン	Knee lifter lifting rod	1	1	1
G252	M92002002	ヒラネジ	Oil drain screw 5/16 (28)X10	1	1	1
G253	M97001052	トクシユザガネ	Washer	1	1	1
G254	MF30A0139	アブラソウ	Oil reservoir	1	1	-
G254	MF32A0139	アブラソウ	Oil reservoir	-	-	1
G255	MF10E0149	アブラカン	Oil can	1	1	1
G256	MF20A0130	アブラビン	Oil bottle	-	-	1
G257	MF10A4691	ガスケット	Packing	-	-	1
G258	M92001047	トクシユネジ	Screw	-	-	1
G259	MF36A0731	パイプ	Pipe	-	-	1
G260	MF20A0131	アブラウケダイ	Oil bottle holder	-	-	1
G261	M91551022	ボルト 6X12	Bolt M6X12	-	-	1
G262	M90702050	ザガネ	Washer	-	-	1
G263	M90601053	ハネザガネ M6	Spring washer M6	-	-	1
G264	M91573045	ナット 6	Nut M6	-	-	1
G265	MF00A0608	ネジマワシ(ダイ)	Screw driver (large)	1	1	1
G267	MF30A0723	ヒザアゲシク	Knee lifter shaft	1	1	1
G268	MF20A1729	ヒネリハネ	Knee lifter spring	1	1	1
G269	MF20A1724	ヒザアゲレバ	Knee lifter	1	1	1
G270	M91502002	ヒラネジ	Screw 15/64 (28)X12	1	1	1
G271	M91501045	ナット	Nut 15/64 (28)	2	2	2
G272	M91520001	トメネジ	Set screw 15/64 (28)X28	2	2	2
G273	M90521065	Eカタメワ 9	E-type stop ling 9	1	1	1
G274	MF40A0784	ツキテ	Knee lifter coupling joint	1	1	1
G275	M92001031	トクシユボルト	Bolt 5/16 (18)X13	2	2	2
G276	MF01A0728	ソウサホウ	Knee lifter shaft	1	1	1
G277	M91510022	ボルト	Bolt 15/64 (28)X8	1	1	1
G278	MF30A0477	ストツパ	Knee lifter plate stopper	1	1	1
G279	MF40A0737	ヒザアテイタ	Knee lifter plate	1	1	1
G280	MF40A1737	ヒザアテ	Knee lifter cover	1	1	1
G281	M91109004	ザガネツキフ ラマイネジ	Screw 11/64 (40)X8	2	2	2
G282	M91072004	SW-PWツキ Pナネネジ	Screw M4X0.7X14	1	1	1
G283	M91506004	フ ラマイネジ	Screw 15/64 (28)X8	2	2	2
G284	MN70A3776	ベルトカバー	Belt cover	1	1	1
G287	MF01A1776	ベルトカバー	Belt cover	1	1	1
G288	M91003045	ナット M4	Nut M4	1	1	1
G289	MF30A0776	ベルトカバー	Belt cover	1	1	1
G906	MF01E0776	ベルトカバーセット	Belt cover complete (BE-2)	1	1	1
G908	MF30E0139	アブラソウセット	Oil reservoir complete	1	1	-
G908	MF32E0139	アブラソウセット	Oil reservoir complete	-	-	1